



CS-iTBL-05 无线 NBIOT 蓝牙一体光交箱锁智能监测终端

使用说明书

(CS-iTBL-05-SS)

(REV A)

西安中星测控有限公司

目录

1.	概述.....	4
1.1	产品简介.....	4
1.2	产品外形尺寸.....	4
2.	主要设计指标.....	5
2.1.	主要技术参数.....	5
2.2.	产品组成.....	5
3.	产品主要功能.....	6
4.	使用说明.....	7
5.	安装说明.....	8
6.	选型指导.....	8
7.	配置附件.....	9
8.	注意事项.....	9
9.	声明.....	10

无线NB-IoT 蓝牙一体光交箱锁智能监测终端

使用说明书

1. 概述

1.1 产品简介

CS-iTBL-05是一款集成温湿度，水浸，倾斜，门锁状态采集，支持无线蓝牙近场通信和无线NB-IoT远程通信的一体化设计的光交箱智能监测终端。使用蓝牙手机APP功能，可以获取光交箱的安装位置，光交箱设备等信息，维护人员身份鉴权及管理，实现近场开锁以及获取实时门锁状态数据，方便现场维护人员的调试及测试，同时无线NB-IoT的传输方式可以远程传输光交箱的实时信息到后台管理平台，平台软件接收数据并对数据进行分析处理，完成存储及推送功能。

该光交箱锁采用一次性电池和外接电源双供电设计，适用于光交箱户外的无源环境，有效的解决了取电不便的问题，借助我司独有的归一化平台的低功耗管理设计，极大的延长了电池的使用寿命，节约系统的维护成本，当有非法撬锁或强力撞击等异常报警时，现场会有声光报警信号输出。

该设备采用低功耗设计，具有开锁方式灵活多样、检测环境参数多样，参数设置方便，工作稳定、检测异常告警等特点，锁体采用浮法安装，通过更换基座盖板的方式，快速方便，实现一款多用，适应不同门板的厚度安装，产品适用性强，施工量减小；适用于户外光交箱机柜锁，铁塔监测机柜锁等门锁监测，室内重要监测的门锁等的应用场合的智能管理。

1.2 产品外形尺寸

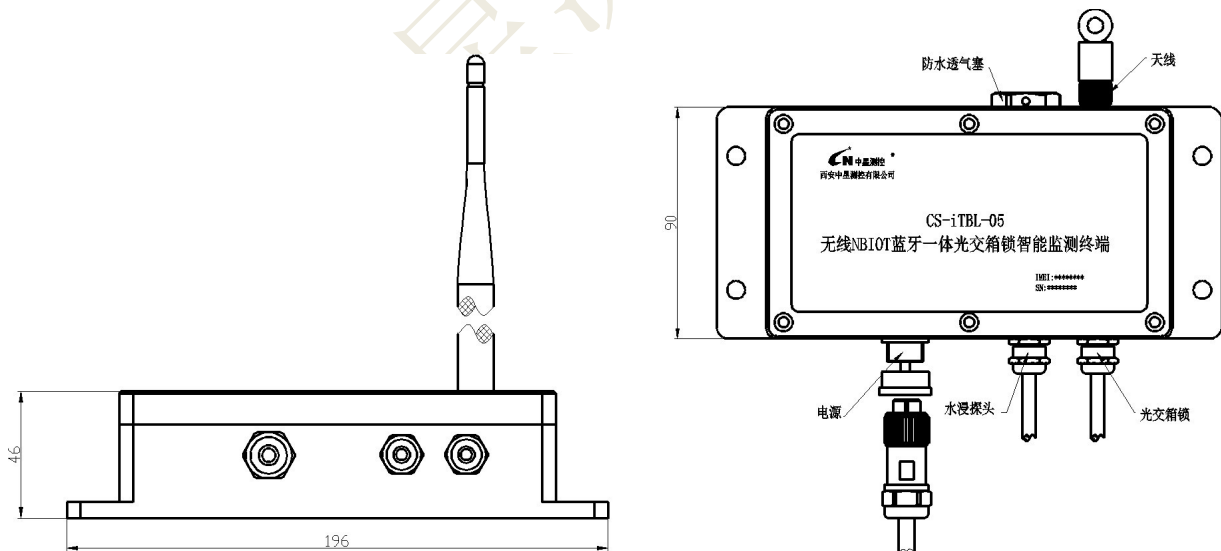


图 1 产品外形尺寸图

2. 主要设计指标

2.1. 主要技术参数

表 1 主要技术参数

名称	技术参数	备注
工作频段	2.4GHZ	Bluetooth LE
	B3/B5/B8/B20/B28	NB-IoT
天线接口	内置 FPC 天线或者外置胶棒天线	
配置串口设置	9600, n, 8, 1	打开产品盖子, 可以使用配置串口进行产品配置
供电电池	3.6V/19AH(锂电池型号 ER34615)	
电池寿命	4 年	按照一天采集一次环境监测参数及门锁状态, 并无线上报给管理平台, 一个月巡检开关一次门锁, 通信良好来计算
工作最大电流	<350mA	
待机电流	<50uA	
锁的寿命	至少 10000 次的开启闭合操作	
开锁响应时间	<1min	
蓝牙通信距离	>2 米	
防护等级	IP65	
锁外壳材质	PVC	
外壳尺寸	196*90*46 (长*宽*高) 单位 mm	
净重	约 1.35KG	
工作温度	(-30~+60) °C	
存储温度	(-35~+65) °C	

2.2. 产品组成

表 2 产品组成列表

编号	名称	数量	备注
1	锁体	1 个	
2	钥匙	1 个	
3	主控监测设备	1 个	
4	水浸传感器	1 个	
5	胶棒天线或者蘑菇头天线	1 个	蘑菇头天线适用于铁柜门
6	配套线缆	2 个	7 芯母头锁体连接线缆 1 个, 2 芯母头电源线 1 个;

7	安装材料	1 套	包含固定螺钉, 固线卡子若干
---	------	-----	----------------

备注：表 2 是按照一个箱体高配版配置的；

3. 产品主要功能

3.1 监测的光交箱的参数

采集信号：包含水浸，温度，湿度，倾斜，门锁的状态；

3.2 开锁方式

1) 手机蓝牙开锁

打开手机蓝牙，登陆APP软件，验证用户权限，通过之后，按3次锁下方的唤醒按钮，搜索蓝牙，连接并点击蓝牙开锁按钮。

可以设定验证后在规定的时间内开锁，既可以防止手机丢失造成隐患，也可以解决部分光交箱联不上网的问题。

2) 远程开锁

按3次锁下方的唤醒按钮，管理员可以通过管理平台发送远程控制门锁打开命令，方便在一些突发情况下快速开锁。

3) 机械钥匙开锁

在控制器网络异常、电池没电的情况下，可以选择机械钥匙开锁以便应急开锁。

应急开锁后，系统中心会有报警记录。

3.3 环境监测与告警

温湿度监控：

每天定时（例如每天1次，采集频率可以软件设置）上传光交箱内的温度与湿度数据。如果温度超过设定的阈值（60度），则马上把报警数据上传到管理中心，并可以推送报警信息到主管人员手机中。

水浸报警：

箱体下方安装水浸探头，当进水淹没探头时，系统会发出报警数据到管理平台，并推送报警信息到主管人员手机中。

低电报警：

当终端电池电量不足时，会发送低电量不足告警信息至管理平台，并把低电事件发送到主管人员手机中，提示尽快更换电池。

3.4 位置管理

可以通过手动或是现场自动使用APP采集每个光交箱的位置，在Web系统和手机APP中都可以使用百度地图显示设备位置，有报警的设备会有红色标注。

4. 使用说明

4.1 安装SIM卡

对于NBIOT传输的终端，用户可以自行安装SIM卡。安装SIM卡时，将SIM卡座沿OPEN方向打开，安装NB卡，然后沿LOCK方向锁紧SIM卡座；

4.2 终端供电

电池供电

电池型号：ER34615。

操作步骤：

- a) 连接电池的接插件，确保红黑线方向不能接反；
- b) 将拨动开关手柄拨动至ON；
- c) 开关接通后，盖上上盖的盖子，盖时请确认密封条已装入，然后拧紧螺丝。如果密封条未装入，会影响终端防水性能。

外接电源供电

2芯航插母头线缆连接到Power位置处，红线接DC12V电源正极和黑线（或绿线）接到电源负极。此时板子上的拨动开关手柄拨动至OFF；

4.3 入网说明

NBIOT终端入网说明

终端的IMEI号印于产品外壳，接入某些平台时可以直接使用。产品支持UDP和COAP通讯协议。产品兼容中国电信物联网开放平台，如需要可提供编解码插件以进行平台对接。

4.4 通信协议

参考《CS-iTBL-05-XY无线NBIOT蓝牙一体光交箱锁智能监测终端通讯协议》。产品通讯协议相关文档可向供应商索取。

4.5 手机APP操作说明

参考《CS-iTBL-05-无线 NBIOT 蓝牙一体光交箱锁智能监测终端 APP 使用说明》文档；

4.6 电池更换说明

该终端采用内置的一次性锂电池供电，出厂前已配带电池，当使用一定时间后电池电量不足时（传感器会上报低电压报警信息），应更换同类型同型号的电池（型号：ER34615，带 MOLEX5264-2P 插头线）。

电池更换方法：

- 1) 打开终端的上盖子，断开电池的接插件，卸下电池盖板，取出电池，换上同规格电池，连上电池

- 的接插件，拧紧电池盖板；
- 2) 上盖，拧紧螺丝；
 - 3) 电池更换完成。

5. 安装说明

步骤	名称	描述	备注
第一步	确定门板结构，材料以及厚度	查看箱体结构，对箱体结构有一定了解；确定门板的材质及厚度；根据材料情况选择合适的切割工具。	
第二步	定位，画线	根据锁体结构尺寸，在门板上确定开孔位置，用铅笔进行画线，开孔尺寸为 32mm*160mm。	
第三步	切割，开孔	用角磨机开孔，开孔的上下两端圆弧形状，可以采用开孔器或电钻进行圆弧处理。	开孔的两端尽可能处理成与锁体相似的圆弧形。
第四步	门锁安装	拧掉门锁背面的三颗螺丝，将门锁的固定板与锁体分开，把锁体从箱门的正面从开孔向内插入，把固定板从箱门内侧套入锁体上，拧紧固定板上的三颗螺丝，门锁安装完成。	
第五步	终端安装	在门板内侧找到合适安装终端的位置，然后用四颗自攻丝将终端固定于门板上，将连接线接好后，打开终端的电源开关，安装完成。	自攻丝选择粗牙自攻丝，长度依据现场而定，螺丝拧紧后不能突出门板外表面。

6. 选型指导

产品型号		
CS-iTBL-05	通信方式	
	NB	NB-IoT
		频段
		B3
		B5
		B8
		B20
		B28
		G
		B1/B3/ B5/ B8/B20 (NB-IOT 通信方式)

			配置类型		供电类型	
			E	经济款	B	电池供电
			L	高配款	P	外接电源供电
CS-iTBL-05	NB	B8	E		B	

举例：

CS-iTBL-05_NB_B8_E_B表示NBIOT输出方式，B8频段（移动运营商），经济款，电池供电。

CS-iTBL-05_NB_B3_E_P表示NBIOT输出方式，B3频段（联通运营商），经济款，外接电源供电。

CS-iTBL-05_NB_G_L表示NBIOT输出方式，全网通，高配款，支持电池和外接电源双供电方式。

备注：经济款包含箱体锁舌状态，倾斜状态监测；高配款是在经济款的基础上增加温湿度，水浸等环境参数监测，支持双电源供电方式；

7. 配置附件

客户可按表 3 所示的附件选型表内容进行附件选用。

注意：如果对选型选取有异议，请与供应商联系。

表 3 附件选型表

附件型号	描述	备注
PL2303	TTL 转 USB 转换器，客户自行配制产品时使用，如果不进行配置，则不需要此配件。	
ER34615	出厂前产品已带电池，如需额外电池，采购时请注明。	带 MOLEX5264-2P 插头线，线长 10CM
CS-iTBL-05-A01	机械钥匙，默认同一批订购产品配带一个，可适配所有的锁，如需额外增加，采购时请注明。	
CS-iTBL-05-A02	电子钥匙，选配，发货默认不带。	

8. 注意事项

1) 安装时，门板需保持水平，柜门固定孔须与与锁体外形相对；

- 2) 门锁在安装过程中，不得敲击门锁，以免损坏门锁零件，安装人员需带手套；
- 3) 锁外壳之螺丝扭力矩不得超过 3N.m，手柄扭力不超过 30N.m；
- 3) 请勿将门锁线缆缠绕或用力拉扯，如此将会被损坏造成功能失效；
- 4) 使用时请勿超出此规格书所规定之极限；

9. 声明

本公司保留对此说明书的规格、内容进行修改的权利，若有修改，恕不另行通知。由于产品的更新，此文档的某些细节可能与产品不符，请以实物为准，此文档的解释权归本公司所有。

西安中星测控有限公司