

CS-PT300G小尺寸压力传感器

CS-PT300G SMALL SIZE PRESSURE SENSOR



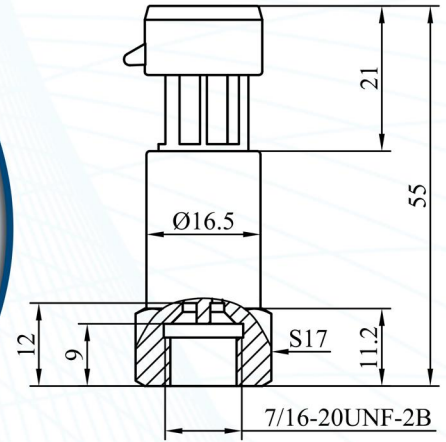
内螺纹

Internal Thread



外螺纹

External Thread



- ★ 尺寸小巧，便于安装
Compact Size for Easy Installation
- ★ 全焊接结构
All Welded Structure
- ★ 无O型圈，无泄漏风险
No O-rings, No Leakage Risks
- ★ 高过载、高爆破
High Overload & Burst Pressure
- ★ 防冷凝水
Anti-condensation
- ★ 高精度
High Accuracy
- ★ 正反向过电压
Forward and Reverse Overvoltage



应用领域

Application Area

冷水螺杆机组
Chilled Water Screw Units

水源热泵机组
Water Source Heat Pump Units

地源热泵机组
Ground Source Heat Pump Units

工业冷冻机组
Industrial Chiller Units

PRESSURE SENSOR

压力范围 Pressure Range	-1...5~50bar -14.5~75...725psi
过载压力 Overload Pressure	300%F.S. (≤105bar or 1520psi)
爆破压力 Burst Pressure	500%F.S. (≤175bar or 2535psi)
精度 Accuracy	±1.0%F.S. (-10°C~80°C) ±2.0%F.S. (-35°C~105°C) ±2.5%F.S. (-40°C~120°C)
供电电源 Power Supply	10~30 VDC
输出信号 Output Signal	4~20mA
介质温度 Medium Temperature	-40°C~125°C -40°F~257°F

西安中星测控有限公司
Xi'an Chinastar M&C Ltd

400 029 2168

西安市高新区上林苑四路1309号A座6层
F6, Building A, No.1309 Shanglinyuan 4 Road, xi'an, China

+86-29-88325620

+86-29-88237768

sales@websensor.com

710119



公司官网
Official Website



微信公众号
WeChat Official Account